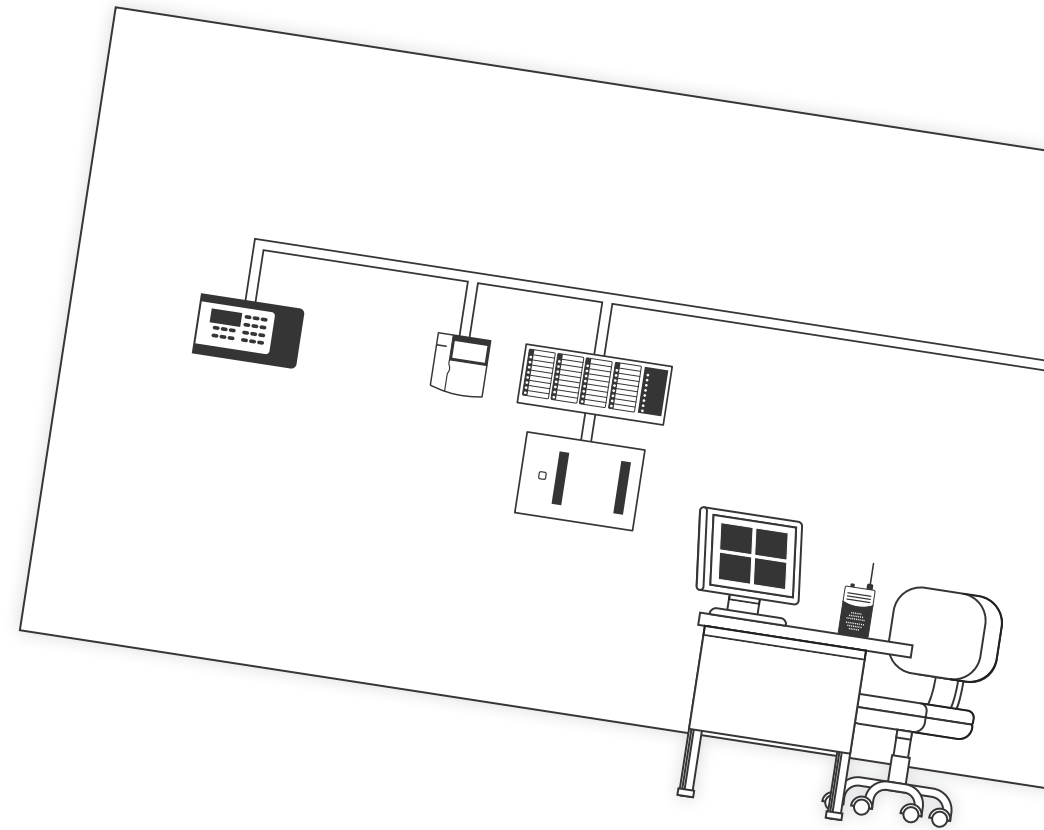


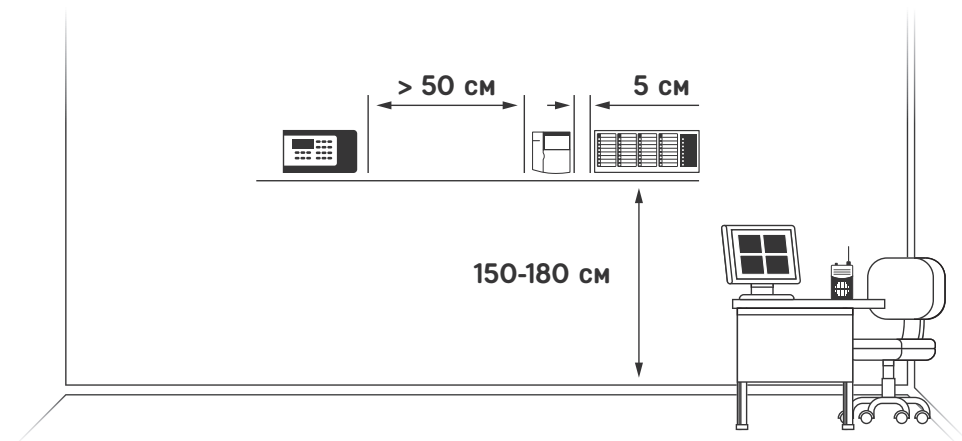


# Монтаж приборов на пожарном посту





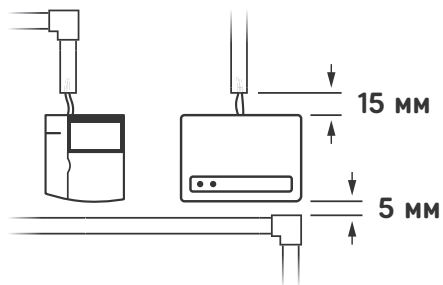
### Расположение приборов на посту



Блок индикации **БУ32-И**, пульта **ПС-И** и **Пульт-РР-ПРО** следует размещать на уровне 1,5 метра от пола, но не выше 1,8 метра.

Приборы серии **Панель-ПРО** следует устанавливать на такой же высоте, но при возможности лучше увеличивать расстояние от остальных приборов по горизонтали хотя бы на 0,5 метра. Между другими приборами, не имеющими встроенных антенн горизонтальное и вертикальное расстояние должно быть не менее 5 см.

### Расстояние от кабель-канала

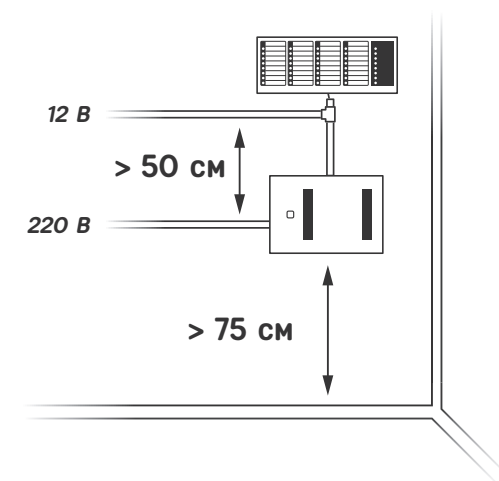


При монтаже кабель-канала, отступайте от корпусов приборов небольшое расстояние сверху и снизу, иначе будет неудобно открывать на них крышки.

### Установка блоков питания

Блоки питания БП 12/2А рекомендуем размещать либо над блоками индикации либо под ними, но не выше 1,8 метра и не ниже 0,75. При размещении необходимо учитывать доступ для технического обслуживания и ремонта и безопасность с точки зрения механического воздействия в процессе эксплуатации.

Линии питания 220В для блоков питания не должны проходить в тех же кабель-каналах что и слаботочные коммуникации. Необходимо постараться обеспечить расстояние прокладки этих линий от радиоканальных приборов на 0,5 метра.

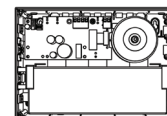


### Установка ИПР-ПРО

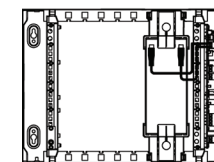
При установке блоков питания учитывайте массу изделия с аккумулятором и тип стены. Для установки **БП-12/0,5** подойдут обычные саморезы из комплекта поставки, однако вес блока питания **БП-12/2А** с аккумулятором 17 А·ч может достигать 9 кг, поэтому в этом случае стоит использовать более надёжный крепёж.



БП-12/0,5



БП-12/2А + АКБ 7 Ач



БП-12/2А + АКБ 17 Ач

