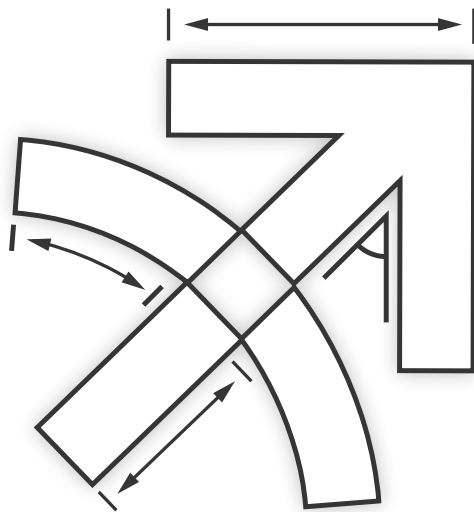


Монтаж «Стрельца-ПРО»



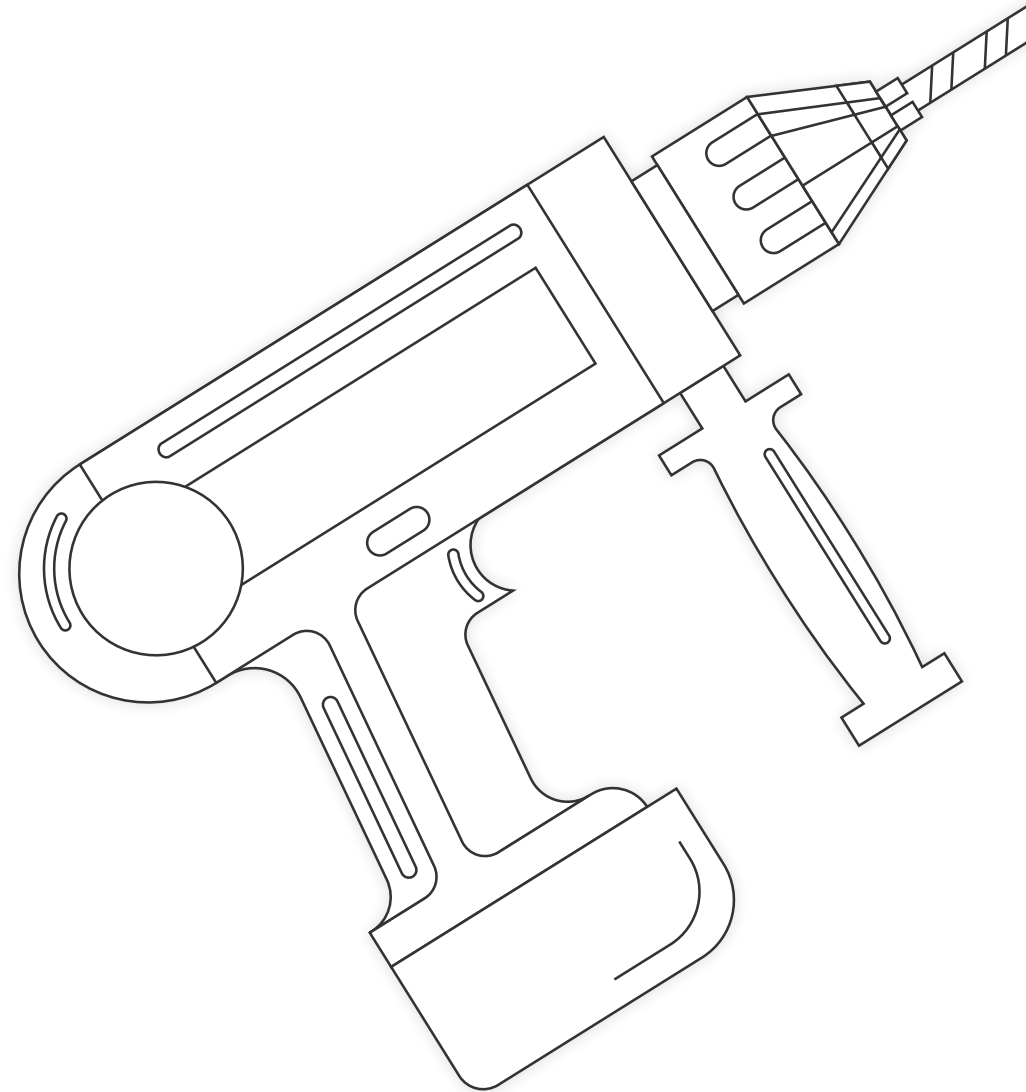
Инструкция эксплуатационная специальная

СТФВ 4245624.003 ИС, ред. 4.2

Санкт-Петербург, 2024



Рекомендации и советы МОНТАЖНИКУ

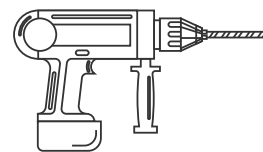




1.1 Порядок монтажа

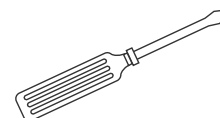
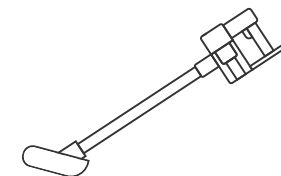
- 1** Приёмка документации, объекта, входной контроль
Начните с организационных вопросов, заполнения документов, переговоров с заказчиком
- 2** Установка беспроводных элементов
Смонтируйте извещатели, оповещатели, исполнительные устройства.
- 3** Монтаж кабельных трасс
Подведите питание для приборов и проложите интерфейсную линию, если она проходит по объекту.
- 4** Монтаж ретрансляторов и блоков питания
Установите ретрансляторы и обеспечьте для них питание одним из двух способов, описанных далее.
- 5** Проверка уровней связи
Воспользуйтесь Стрелец-Мастер чтобы проверить как устройства подключились к ретрансляторам.
- 6** Подключение элементов автоматики
Смонтируйте шкафы управления автоматикой и другие устройства которые будут стоять в технических помещениях.
- 7** Монтаж и подключение приборов пожарного поста
Далее оборудуйте пожарный пост приемно-контрольным прибором, блоками индикации и АРМ.
- 8** Пуско-наладочные работы
По окончании монтажных работ приступите к испытаниям системы и проверке её работоспособности.

1.2 Инструмент монтажника



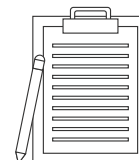
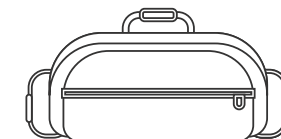
Используйте аккумуляторный инструмент. Оборудование «Стрельца-ПРО» устанавливается быстро, поэтому в процессе работы вы постоянно перемещаетесь с места на место. Проводной инструмент будет вас замедлять.

Не пренебрегайте пылесосом или хотя бы полиэтиленовой плёнкой. Преимущество «Стрельца-ПРО» в том, что его можно монтировать на действующих объектах. Поэтому нужно позаботиться о том, чтобы не мусорить и не пылить там, где работают люди.



Попробуйте заменить шуруповёрт на отвёртку. Это рациональнее с точки переноса дополнительного веса. На практике шуруповёрт стоит использовать если потолок подвесной или если объём работы очень большой.

Возьмите вместительную сумку. Пусконаладчик запрограммирует партию извещателей и отдаст вам на монтаж. Сложите в сумку побольше устройств, чтобы не приходилось постоянно возвращаться на место базирования вашей бригады.



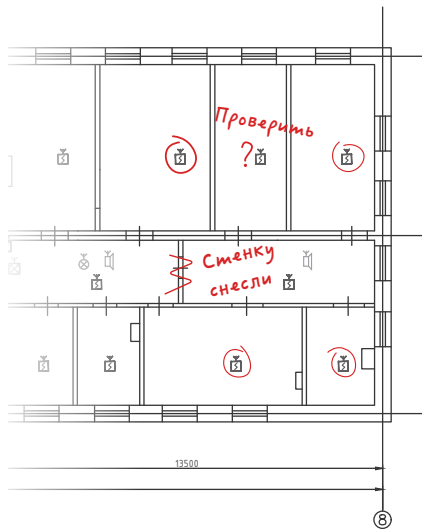
Приготовьте клипборд и карандаш. В процессе монтажа, вам постоянно нужно будет отмечать установленные извещатели на поэтажных планах.

Берите только необходимое. Для монтажа радиоканальных устройств не нужен полный комплект инструмента слаботочника. Ограничьтесь перфоратором, пылесосом и отвёрткой.





1.3 Записывайте и помечайте

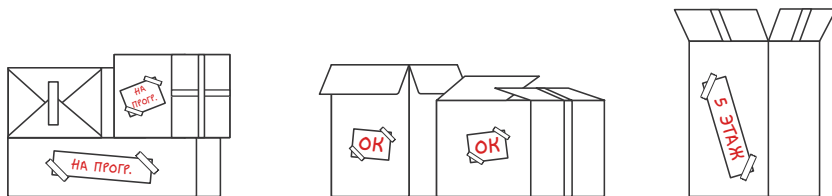


Распечатайте проект и делайте в нём **пометки** в процессе монтажа. Это важно.

После установки каждого устройства обязательно найдите его на плане этажа и **отметьте** галочкой или кружком. Это поможет вам не запутаться, легко подхватить работу на следующий день или передать её коллеге.

С помощью **«Streletz-Cloud»** систему можно конфигурировать удалённо, а значит пусконаладчику не обязательно присутствовать на монтаже. Чтобы у него была вся актуальная информация об объекте, необходимо делать записи о любых несоответствиях между проектом и реальной планировкой, назначением помещений или местоположением инженерного оборудования в здании. Так вы обеспечите грамотную и качественную настройку системы.

1.4 Следите за оборудованием

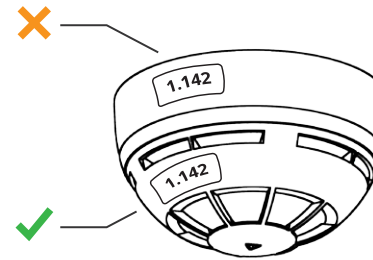


С беспроводными устройствами часто бывает путаница. Их теряют, забывают установить или ставят не на свои места. На исправление этих ошибок нужно тратить дополнительное время. Более того, потерянные извещатели могут приводить к ошибке «Попытка подмены». Это происходит когда извещатель удалили из системы но не очистили память, поэтому он продолжает присылать послышки на свой адрес.

Следите за оборудованием на объекте. Храните его в одном месте. Подписывайте коробки. В конце рабочего дня, все извещатели которые вы не успели смонтировать верните туда, где обосновалась ваша бригада.

1.5 Маркировка оборудования

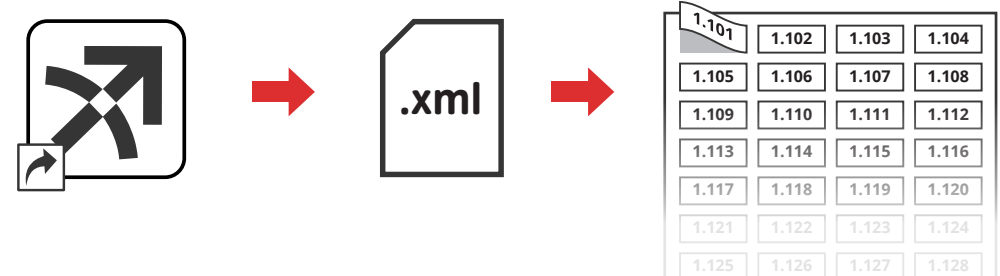
Во время программирования системы, на все устройства нужно обязательно нанести отметку с их адресом в системе. Важность этого мероприятия трудно переоценить. Если оставить извещатели не промаркированными, то во время монтажа вы обязательно где-нибудь запутаетесь, а обслуживать установленную систему будет крайне сложно. Наклейки с адресами помогут сохранить полное соответствие между проектной документацией, файлом конфигурации системы и реальным расположением оборудования в здании.



Наносите наклейки **на сам извещатель**, а не на его базу. В противном случае можно снять извещатель с базы, а затем установить его не на своё место. К слову, базы можно монтировать параллельно с процессом программирования, а потом сделать ещё один проход по объекту и установить в базы запрограммированные датчики.

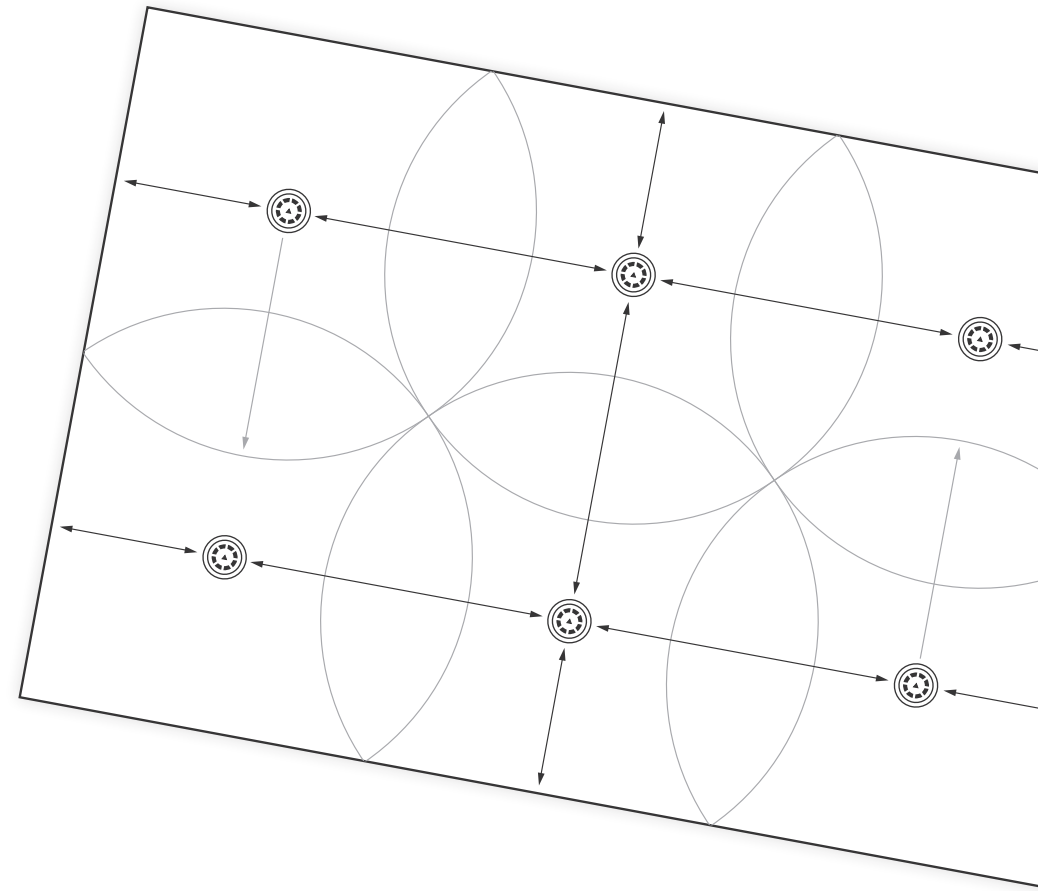
Разумеется, адрес можно написать на устройстве тонким маркером. Однако мы рекомендуем использовать этикетки на самоклеющейся бумаге формата А4. Они представлены в широком ассортименте в канцелярских онлайн-магазинах. На странице с товаром обычно доступны для скачивания шаблоны в Microsoft Word. Вам останется подставить адреса устройств в ячейки шаблона и распечатать заготовку на бытовом принтере.

Стрелец-Мастер позволяет выгрузить названия устройств, их адреса и присвоенные комментарии в виде таблицы формата .xml или .html. Для этого нужно перейти в меню **Файл – Экспорт**.



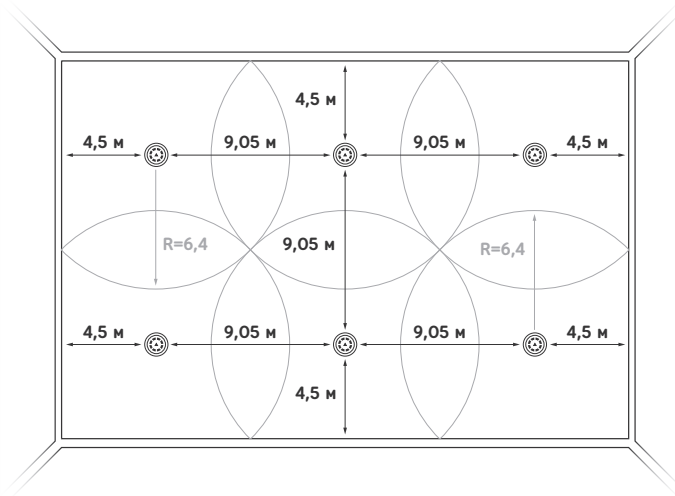


Монтаж пожарных извещателей





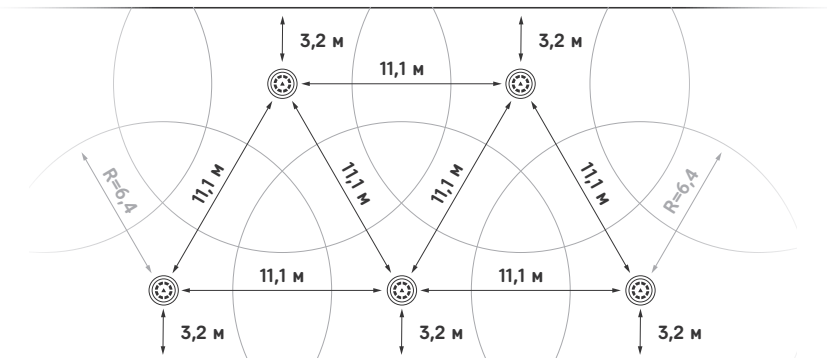
2.1 Извещатели Аврора – Квадратная решётка



Расстояния между извещателями и радиусы действия приведены для дымовых извещателей **Аврора-Д-ПРО** и помещений с высотой потолков до 3,5 м.

Для тепловых извещателей **Аврора-Т-ПРО** расстояния между извещателями должны составлять 5,02 м, а отступ от стены не более 2,51 м.

2.2 Извещатели Аврора – Треугольная решётка

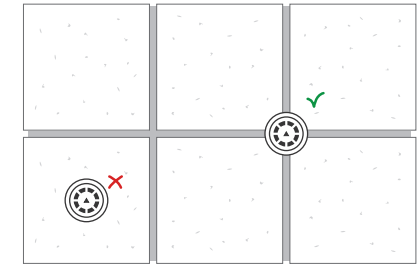


Альтернативная схема расстановки извещателей в виде треугольной решётки. Лучше подходит для крупных помещений и при определённых условиях позволит сократить требуемое количество извещателей.

Для тепловых извещателей **Аврора-Т-ПРО** крайние ряды должны размещаться на расстоянии не более 1,77 м от стены, а сторона треугольника не должна превышать 6,15 м.

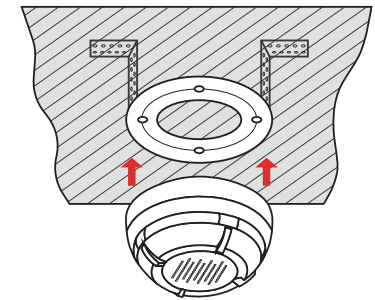
2.3 Монтаж на подвесных потолках

Извещатели серии Аврора нельзя устанавливать непосредственно на потолочную плитку, необходимо закреплять их на профиль, создающий каркас потолка.



2.4 Монтаж на натяжных потолках

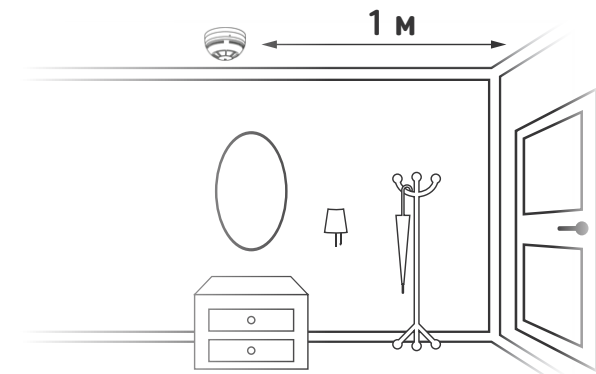
Извещатели допускается устанавливать на натяжной потолок. При этом необходимо использовать кронштейн из негорючих материалов в качестве закладной потолочной конструкции за натяжным потолком, как на примере справа. Базу нужно прикрепить к закладной, после чего вкрутить извещатель.



2.5 Дымовые извещатели в квартирах

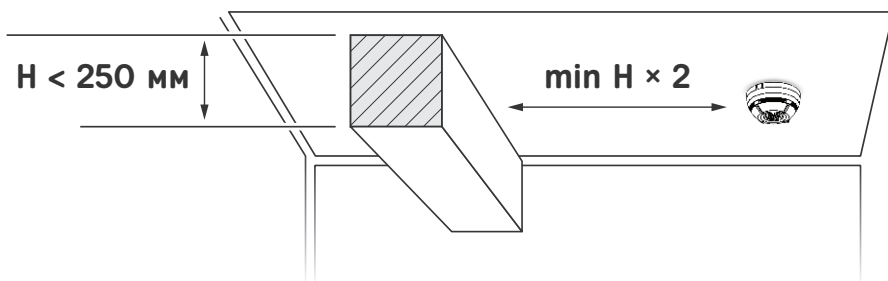
В квартирах извещатели устанавливаются на расстоянии не менее одного метра от входной двери.

При использовании извещателей со встроенной сиреной (**Аврора-ДС-ПРО**) квартиру не нужно дополнительно оснащать автономным ДИП.





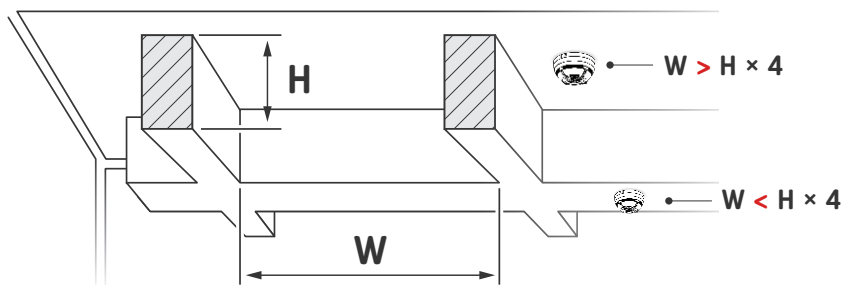
2.6 Монтаж рядом с продольными балками



Если на потолке имеются инженерные конструкции, выступающие на 25 сантиметров и меньше, то расстояние от этой конструкции до извещателя должно быть не меньше её двойной высоты. Например, от квадратной балки со стороной 10 см нужно отступить 20 см.

Если конструкция выступает больше чем на 25 сантиметров, то расстояние между ней и извещателем должно быть не менее полуметра.

2.7 Монтаж на решётке из балок

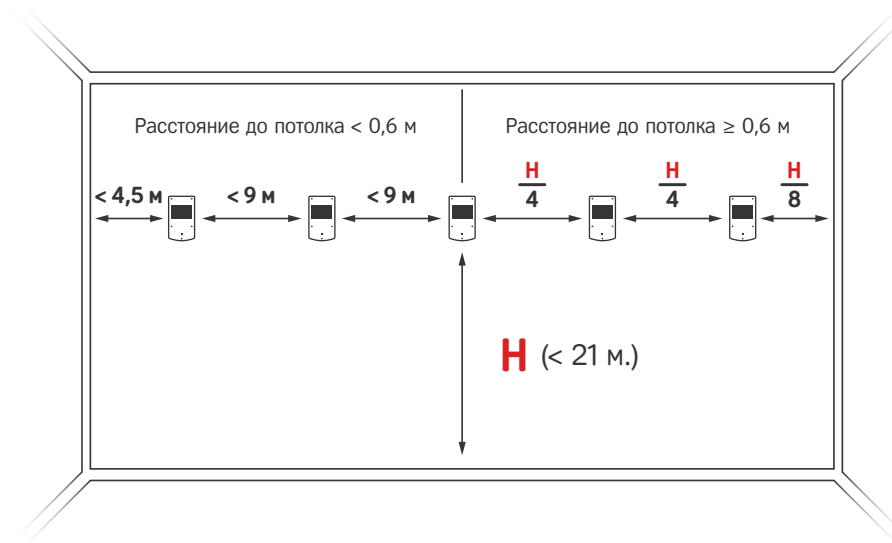


При определённых условиях извещатели можно закрепить на нижней плоскости балки.

Измерьте наименьшее расстояние между внутренними стенками ячеек, образованными выступающими балками, и умножьте его на 4. После этого измерьте самую высокую балку в «решётке». Если её высота меньше полученного значения, то извещатели нужно закреплять на балки. Если больше – то на потолке внутри ячеек.

2.8 Установка Амур-ПРО

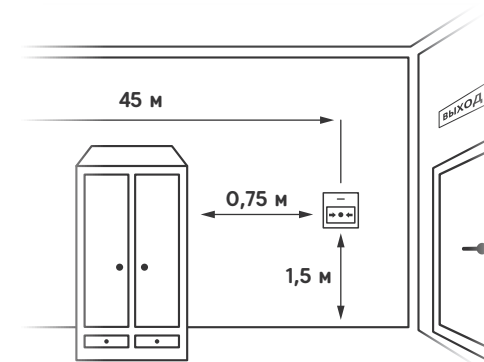
Линейные извещатели **Амур-ПРО** можно устанавливать на высоте до 21 м, но расстояние между лучами зависит от расстояния до потолка. Если оно меньше 600 мм, то извещатели устанавливаются через каждые девять метров, а крайние – не дальше чем 4,5 метра от стены. Если Амуры-ПРО установить ниже, то нужно учитывать высоту установки от пола. В этом случае интервал между извещателями не должен превышать 1/4 от высоты установки, а расстояние до стены – не более 1/8.



2.9 Установка ИПР-ПРО

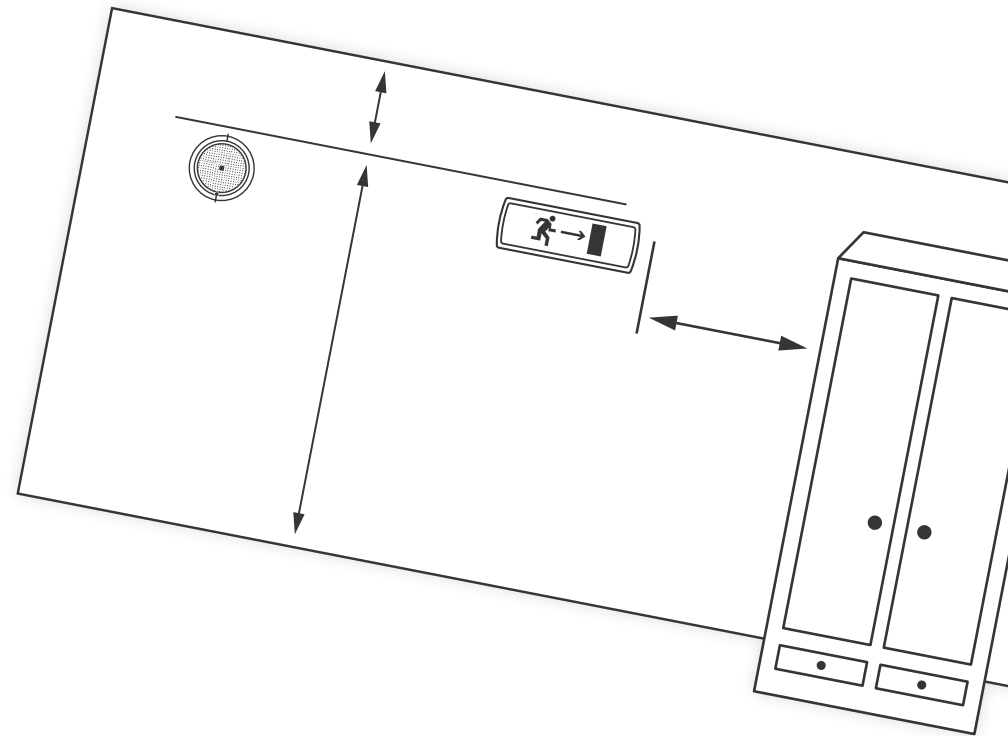
Ручные извещатели **ИПР-ПРО** закрепляются на высоте 1,5 м и не ближе чем 0,75 м к другим предметам и мебели.

Внутри зданий **ИПР-ПРО** устанавливаются каждые 45 м и не дальше чем 30 м от выхода из любого помещения.



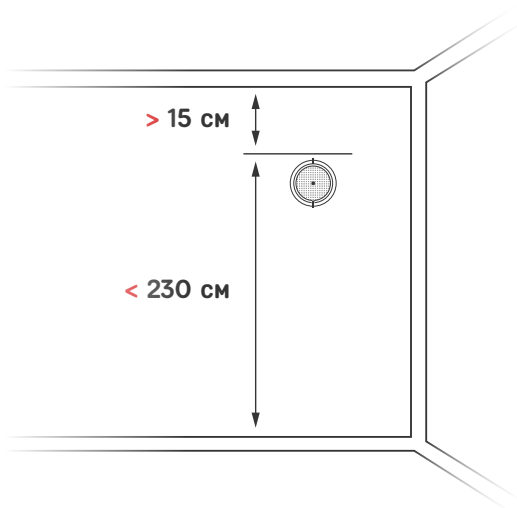


Монтаж оповещателей



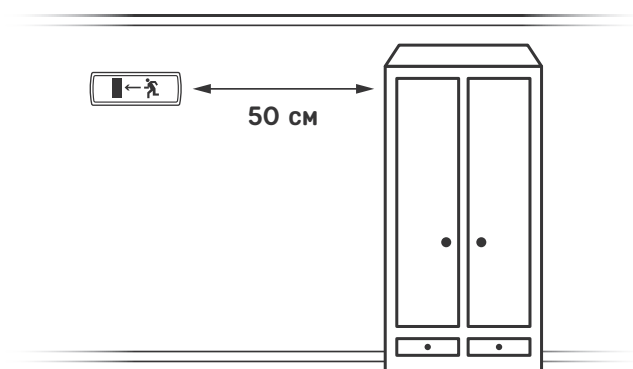


3.1 Высота установки



Оповещатели **Орфей-ПРО** и **Табло-ПРО** размещайте так, чтобы их верхняя часть была не ниже 2,3 м от пола, а расстояние до потолка было не менее 150 мм.

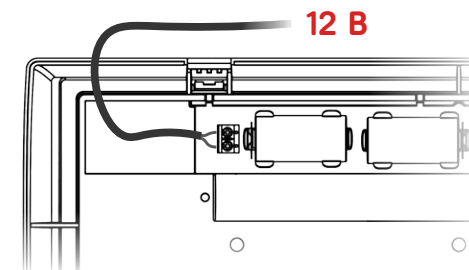
3.2 Расстояние от посторонних предметов



Горизонтальное и вертикальное расстояния от оповещателей до близлежащих предметов и устройств должны быть не менее 0,5 метра. Также учитывайте, что **Табло-ПРО** требуется размещать на видном месте, где нет посторонних предметов мешающих восприятию знака.

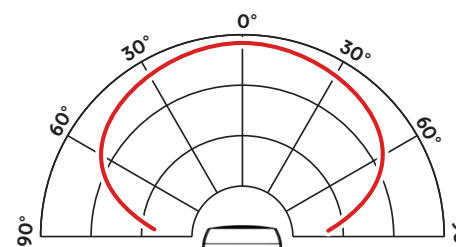
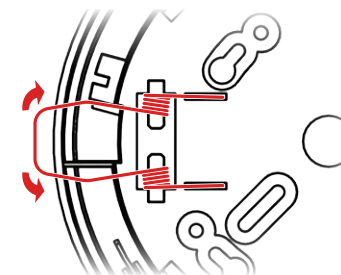
3.3 Питание Табло-ПРО

Оповещатели **Табло-ПРО** поддерживают возможность подключения внешнего питания с резервированием посредством сменных батарей. Обычно это нужно в помещениях с массовым пребыванием людей, например в концертных залах. Там указатель выхода должен гореть постоянно, а значит батарейки быстро разрядятся.



3.4 Установка Орфей-ПРО

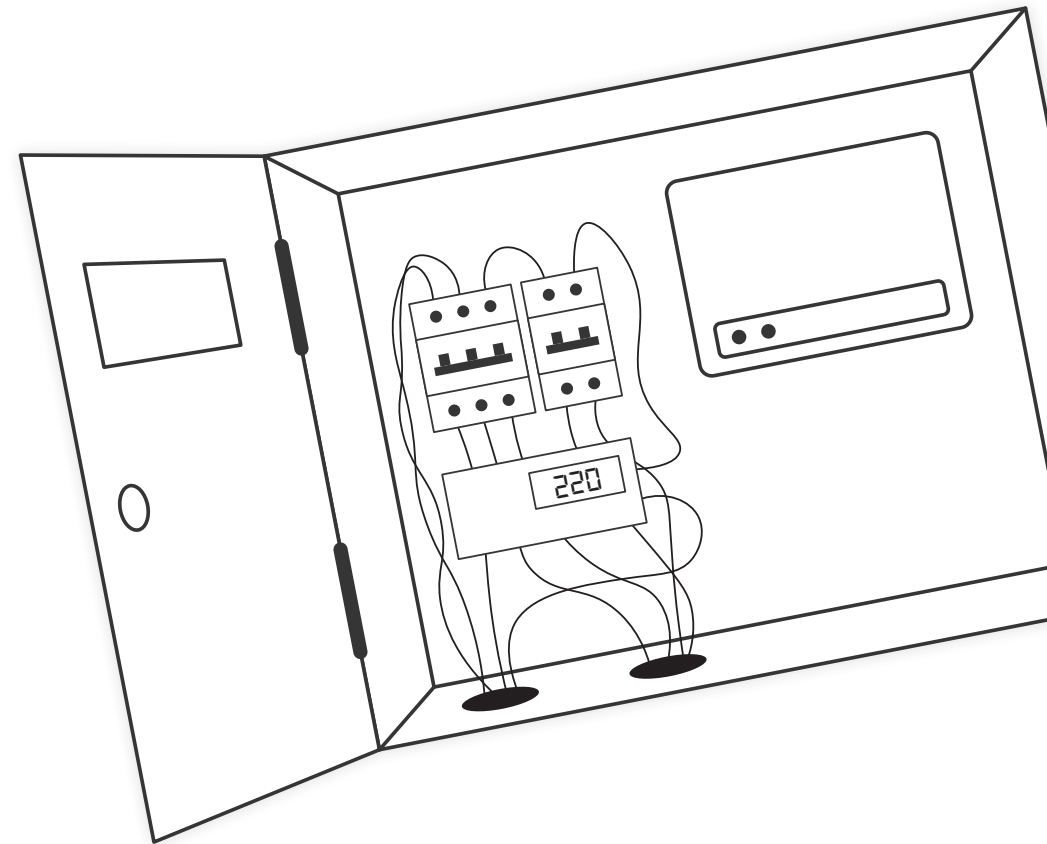
В комплекте **Орфей-ПРО** есть металлические скобы, которые позволяют закрепить устройство на подвесном потолке.



Однако мы рекомендуем вешать **Орфей-ПРО** на стену. Громче всего он говорит перед собой, поэтому лучше направить его на помещение, а не в пол. Так вы по максимуму задействуете его диаграмму направленности (изображена слева).



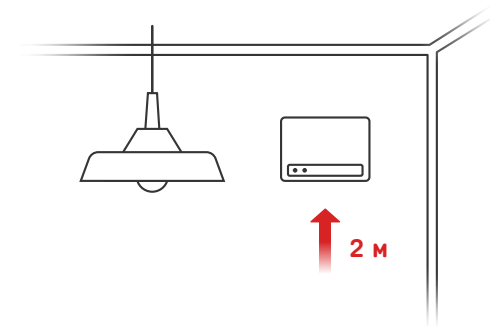
Монтаж ретрансляторов



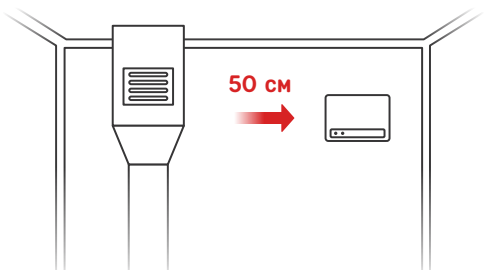


4.1 Рекомендации по монтажу РР-ПРО

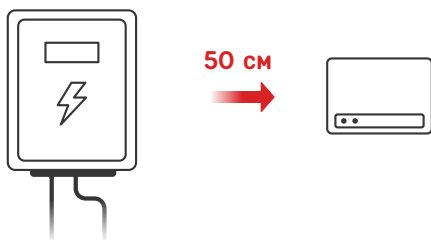
Устанавливайте ретрансляторы **на высоту не менее 2 м**. Правило справедливо для всего радиочастотного оборудования: чем выше, тем лучше связь.



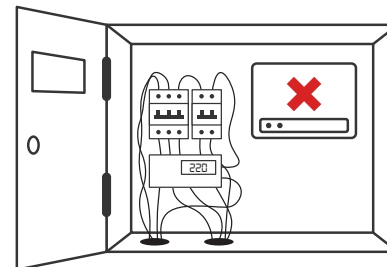
Устанавливайте беспроводные устройства на расстоянии **50 см от любых металлоконструкций**. Металл экранирует радиосигналы и ухудшает связь.



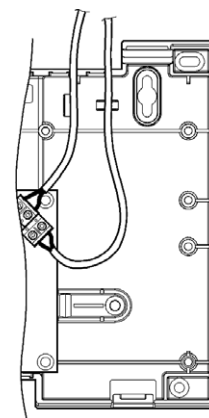
Соблюдайте расстояние в **полметра от электрооборудования и токоведущих кабелей**. Сильное электромагнитное излучение может также негативно сказываться на качестве связи.



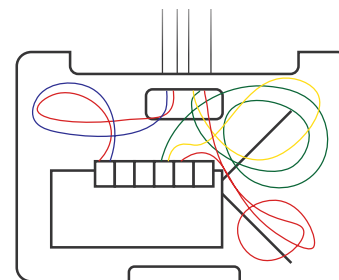
4.1 Рекомендации по монтажу РР-ПРО



Не устанавливайте приборы **внутри металлических шкафов**, так как они будут полностью блокировать радиосвязь. Вместо них используйте пластиковые монтажные боксы.



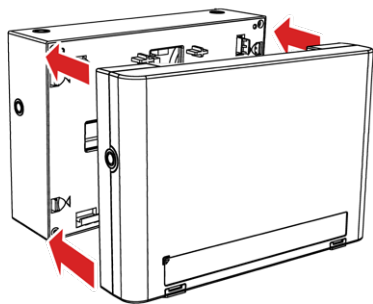
Если есть необходимость установки ретранслятора внутри металлической конструкции, то вместо штатных антенн можно подключить выносные. Антенны должны быть совместимы с частотным диапазоном **864-869 МГц**, и подключаться к прибору **50-омным** коаксиальным кабелем.



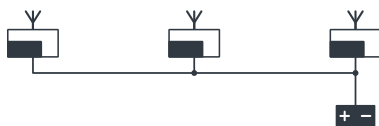
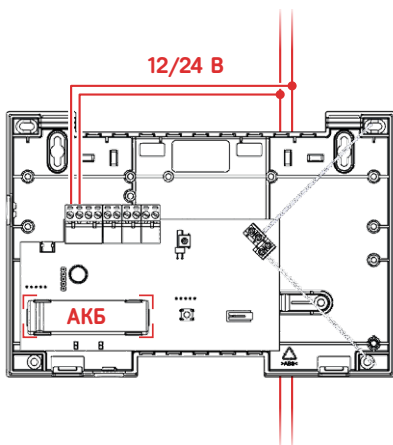
Не оставляйте **большой запас проводов внутри корпусов** ретрансляторов и исполнительных модулей. Они будут экранировать радиосигналы.



4.2 Питание ретрансляторов



Каждый ретранслятор можно оснастить отдельным блоком питания. В этом случае используйте **БП-12/0,5**. Приборы соединяются друг с другом при помощи защёлок и образуют единый корпус. Это решение не требует подключения дополнительной резервной линии питания, а также обеспечивает простой монтаж и эстетичный внешний вид.



При подключении нескольких ретрансляторов к одному блоку питания используйте исполнение РР-ПРО с **встроенным аккумулятором**. Аккумуляторная батарея обеспечивает резервирование питания, а значит дополнительная линия питания здесь тоже не потребуется. Табло-РР-ПРО также имеет аккумулятор и запитывается аналогичным образом.

4.3 Контроль связи после монтажа

После монтажа извещателей и ретрансляторов необходимо проверить как они соединились между собой в радиосеть. Для этого воспользуйтесь таблицей качества связи в программе «Стрелец-Мастер». В таблице нужно проверить два параметра: качество связи и значение рейтинга. Первый показывает насколько устойчива связь устройства по основному маршруту связи, а рейтинг рассчитывается по количеству резервных маршрутов связи устройства и уровню сигнала на этих маршрутах.

Датчик	Группа	Род. РР	Актуальность	Сигнал/шум	Оценка	Рейтинг	Длина пути
Аврора-Д-ПРО	Пожарные изв..	1.12 РР-ПРО	1'34"	29	4	2,41	2

Оценка

✓ "4" или "5" – хорошая связь

✗ "3" – неустойчивая связь

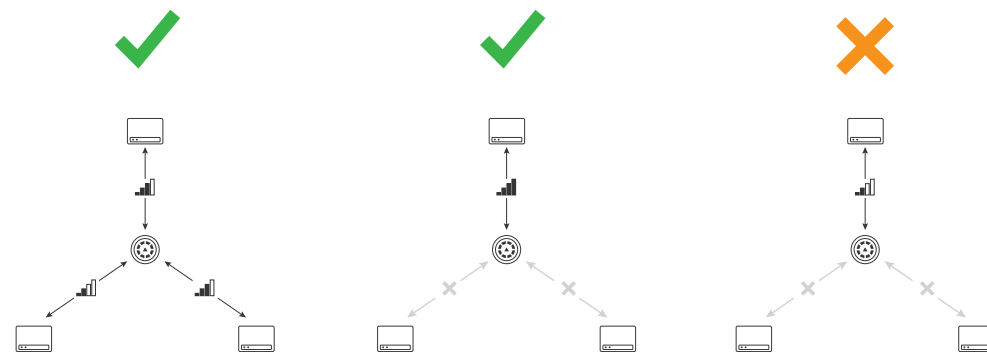
Рейтинг

✓ > 1 – есть запасные связи

✗ < 1 – запасных связей нет

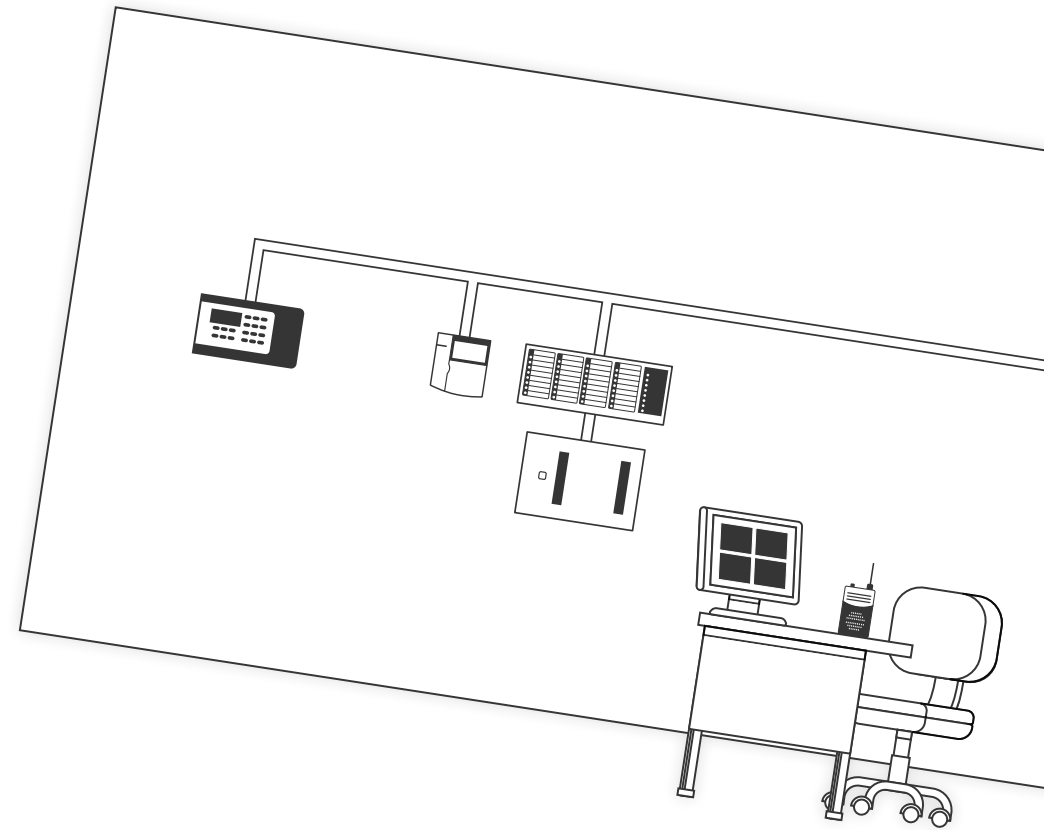
Убедитесь что все устройства удовлетворяют хотя бы одному из условий:

- Качество связи высокое (оценка «4» или «5»)
- Есть резервные маршруты (рейтинг больше единицы)



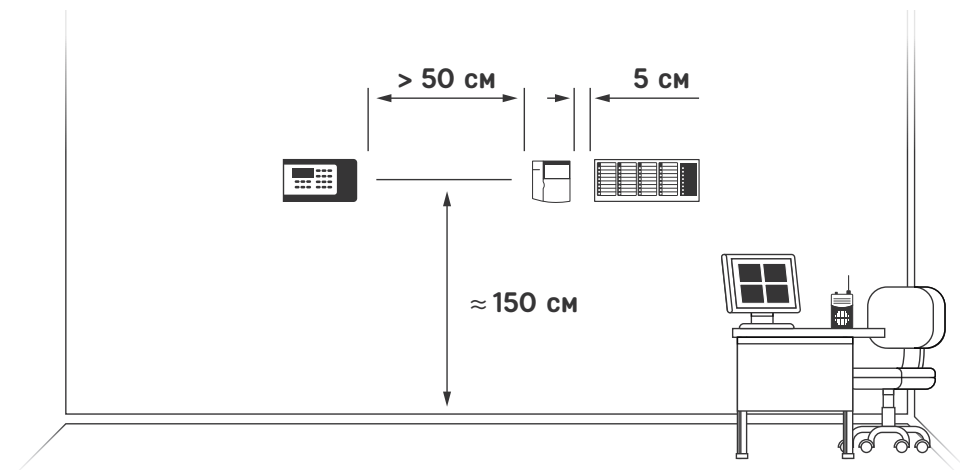


Монтаж приборов на пожарном посту





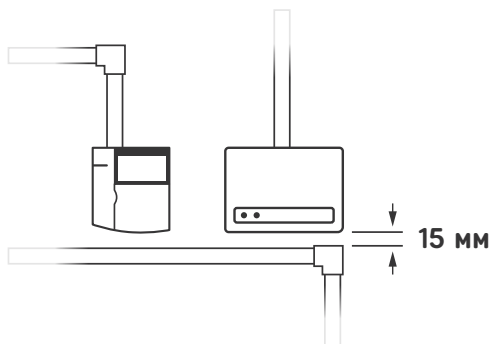
5.1 Расположение приборов на посту



Блок индикации **БУЗ2-И**, пульта **ПС-И** и **Пульт-РР-ПРО** следует размещать на уровне 1,5 метра от пола, но не выше 1,8 метра.

Приборы серии **Панель-ПРО** следует устанавливать на такой же высоте, но при возможности лучше увеличивать расстояние от остальных приборов по горизонтали хотя бы на 0,5 метра. Между другими приборами, не имеющими встроенных антенн горизонтальное и вертикальное расстояние должно быть не менее 5 см.

5.2 Расстояние от кабель-канала

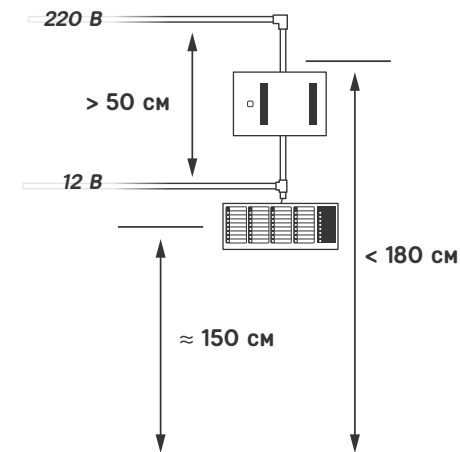


При монтаже кабель-канала, отступайте от корпусов приборов небольшое расстояние снизу, иначе будет неудобно открывать на них крышки.

5.3 Установка блоков питания

Блоки питания БП 12/2А рекомендуем размещать либо над блоками индикации либо под ними, но не выше 1,8 метра и не ниже 0,75. При размещении необходимо учитывать доступ для технического обслуживания и ремонта и безопасность с точки зрения механического воздействия в процессе эксплуатации.

Линии питания 220В для блоков питания не должны проходить в тех же кабель-каналах что и слаботочные коммуникации. Необходимо постараться обеспечить расстояние прокладки этих линий от радиоканальных приборов на 0,5 метра.

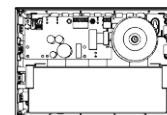


5.4 Крепёж для блоков питания

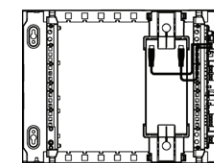
При установке блоков питания учитывайте массу изделия с аккумулятором и тип стены. Для установки **БП-12/0,5** подойдут обычные саморезы из комплекта поставки, однако вес блока питания **БП-12/2А** с аккумулятором 17 А·ч может достигать 9 кг, поэтому в этом случае стоит использовать более надёжный крепёж.



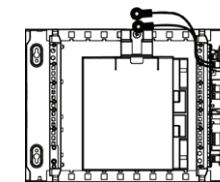
БП-12/0,5



БП-12/2А + АКБ 7 Ач



БП-12/2А + АКБ 17 Ач





АРГУССПЕКТР

Монтаж «Стрельца-ПРО»
Инструкция эксплуатационная специальная
СТФВ 4245624.003 ИС, ред. 4.1, 2024

ООО «Аргус-Спектр»
197342, Санкт-Петербург, ул. Сердобольская, 65
Тел.: +7 (812) 703 75 00
mail@argus-spectr.ru