

# Гипертерминал

Панель управления крупными системами на десятки тысяч устройств

# Проблематика

Система терминалов в «Стрельце-Интеграле» позволяет строить крупные системы, соблюдая требования об индикации на пожарном посту и об уровнях доступа. Панели в антивандальном исполнении устанавливаются на этажах, а на пожарном посту ставятся их терминалы, которые полностью дублируют состояние своей сопряжённой панели.



Такой подход работает прекрасно до тех пор, пока пар «панель-терминал» не более нескольких штук. Но когда сегментов в системе больше десяти, терминалы на пожарном посту могут занимать целую стену. На таком посту как минимум сложно ориентироваться, не говоря уже об эстетических качествах такого решения.

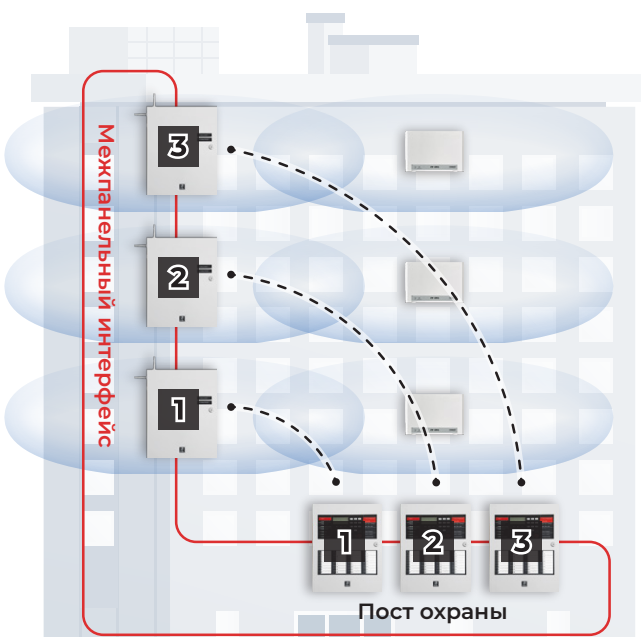


# Решение

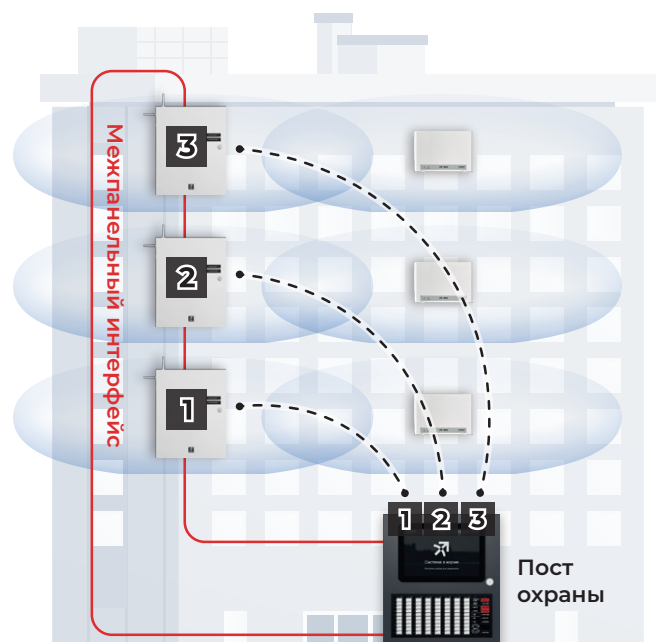
Гипертерминал – это ППКУП, который может являться терминалом сразу для всех панелей в системе. Прибор собирает данные со всей системы по межпанельному интерфейсу и служит устройством индикации для всех сегментов в системе. Управлять системой и просматривать состояния устройств можно с помощью мини-ПК с сенсорным экраном на лицевой части

прибора. Под экраном есть блок индикации на 80 зон, а также поддерживается подключение внешних блоков индикации по интерфейсу S3. Гипертерминал сертифицирован по ТР 043 в составе ППКУП и полностью соответствует нормативным требованиям в части передачи сигналов на пожарный пост и устойчивости к единичным неисправностям.

Было



Стало










**NEW** В продаже: 4 квартал 2026 г.

## Гипертерминал

Устройство индикации и управления

-  Тачскрин 10"
-  Модуль NFC для авторизации
-  80 индикаторов зон
-  Встроенный коммуникатор и коммутатор
-  Питание 220 В + АКБ

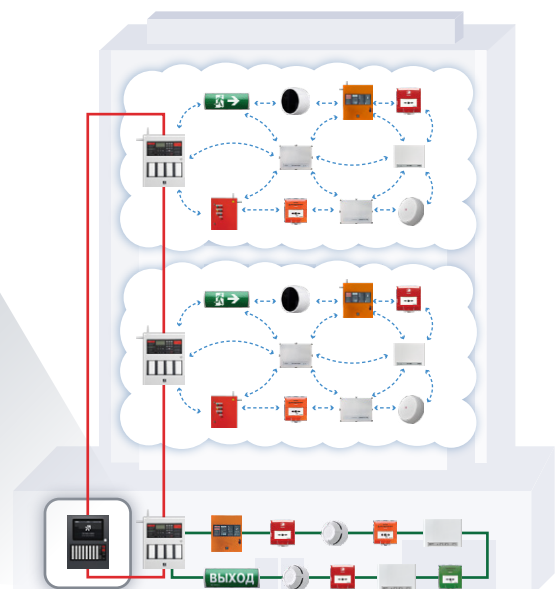


Процессорный модуль в составе Гипертерминала поставляется с предустановленным программным обеспечением для управления системой, адаптированным под тач-интерфейс. Поддерживается просмотр протокола событий, сводного состояния системы и отдельных зон, а также управление пожарной автоматикой или отдельными устройствами.

## Крупные объекты под контролем

В совокупности с обновлённым исполнением Панели-3-ПРО Гипертерминал существенно упрощает топологию связи в крупных системах. Раньше на посту охраны приходилось развешивать все терминалы системы, а для подключения

системы к компьютеру нужно было соединить каждую панель в локальную сеть. Теперь же на пожарном посту достаточно поставить один лишь Гипертерминал, а к нему подключить ПК или блоки индикации по необходимости.





**База материалов по «Стрельцу»**

---